

Pompa a 2 membrane/pistone semidrauliche.
Fornita senza valvola.

Two piston semi-hydraulic diaphragm pump.
Without pressure regulator.

Bomba de 2 membranas-pistón semihidráulicas
Suministrada sin regulador de presión.

Caratteristiche - Specifications - Características

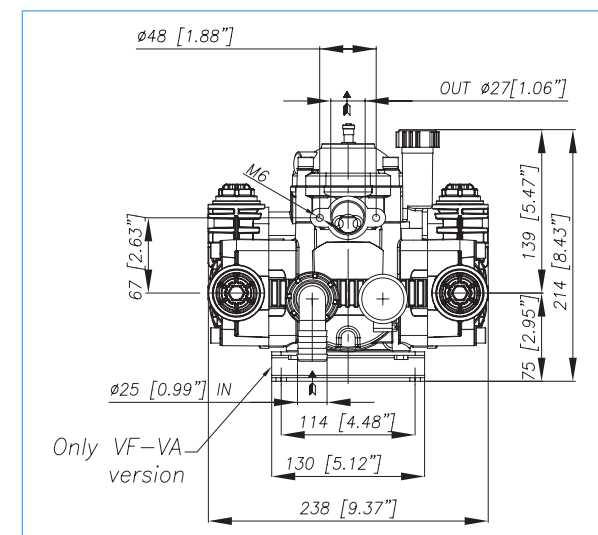
Giri al min. - R.P.M.		650
Potenza - Power - Potencia		1,2 kW (1.6 hp)
Peso - Weight - Peso		5,6 kg (12.3 lb)
Dislivello di aspirazione Negative pressure Desnivel aspiración	MAX	1 mt (3.3 ft)
D. aspirazione - Intake d. - D. Aspiración		25 mm (1")
Temperatura - Temperature (MAX)		60°C (140°F)
Tipo olio - Oil type - Tipo de aceite		SAE 30 / W 30
Capacità olio - Oil capacity - Capacidad aceite		0,45 lt (0.12 USG)
Capacità olio RT4.1 - RT4.1 Oil capacity - Capacidad aceite RT4.1		0,55 lt (0.14 USG)

Rendimenti - Performance - Rendimientos

Giri al min. R.P.M.	500		550		600		650		
	bar	l/min US GPM	kW hp	l/min US GPM	kW hp	l/min US GPM	hp	l/min US GPM	hp
2		23,8	0,11	26,2	0,12	28,6	0,13	31,0	0,14
	29	6,3	0,1	6,9	0,2	7,6	0,2	8,2	0,2
10		22,3	0,5	24,5	0,5	26,8	0,6	29,0	0,6
	145	5,9	0,7	6,5	0,7	7,1	0,8	7,7	0,9
15		21,5	0,7	23,7	0,8	25,8	0,9	28,0	0,9
	218	5,7	1,0	6,3	1,1	6,8	1,2	7,4	1,2
20		20,8	0,9	22,8	1,0	24,9	1,1	27,0	1,2
	290	5,5	1,2	6,0	1,4	6,6	1,5	7,1	1,6

Codice - Code - Código

Configurazioni e codici a pagina 1-13
Configurations and codes on page 1-13
Configuraciones y códigos en pág. 1-13



Membrane optional Optional diaphragms Membranas opcionales

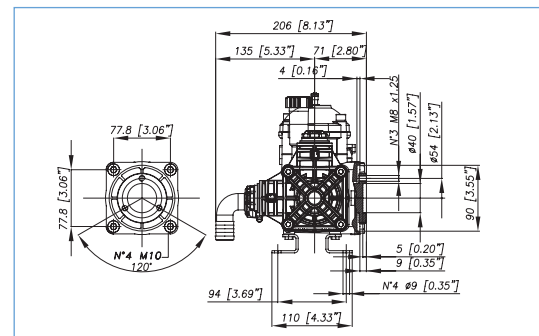


Accessori Accessories Accesorios

from
1-87

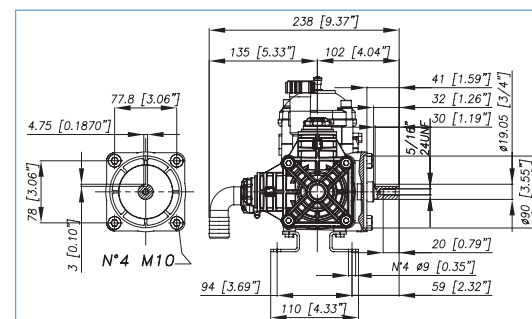


VF Albero standard 3 fori.
 Predisposta per Valvola KARIN
3 holes standard shaft.
 For regulator mod. KARIN
Eje estándar 3 agujeros.
 Preparada para válvula KARIN



Codice - Code - Código
 94.7411.97.ADS

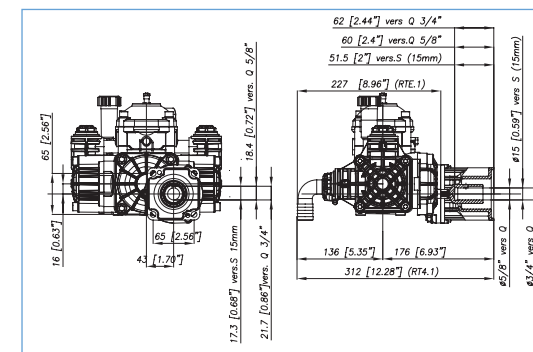
VA Albero cilindrico 3/4" (Ø 19,05 mm).
 Predisposta per Valvola KARIN
3/4" solid shaft (Ø 19,05 mm).
 For regulator mod. KARIN
Eje cilindrico 3/4" (Ø 19,05 mm).
 Preparada para válvula KARIN



Codice - Code - Código
 94.7401.97.ADS

RT4.1
 Per motori termici a 4 tempi.
 Rapporto di riduzione 1 : 5,3
 Predisposta per Valvola KARIN

Motore Engine Motor	Codice Code Código
SAE 3/4"	94.7421.97.ADS
Honda G100 "Q"	94.7431.97.ADS
Honda G100 "S"	94.7441.97.ADS



For 4-stroke petrol engines.
 Gearbox ratio 1 : 5.3
 For regulator mod. KARIN
Para motores térmicos de 4 tiempos.
 Relación de reducción 1 : 5,3
 Preparada para válvula KARIN

RTE Predisposta per motori elettrici in versione I.B.
 For electric motors on Bertolini drawing.
 Preparada para motores electricos en version I.B.



1-86



BERTOLINI
 pumps