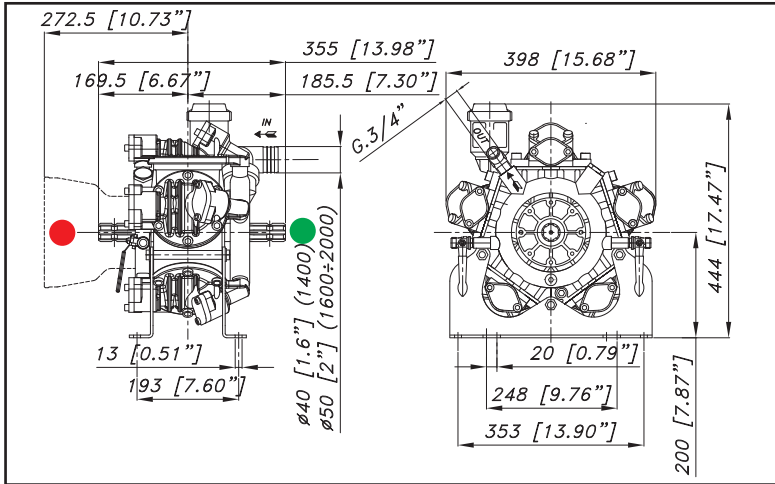


Serie IDB 1400

Pompa completamente in ottone a 5 membrane-pistone semi-idrauliche.

Pompe à 5 pistons-membranes semi-hydrauliques, en laiton.

Bomba completamente realizada en latón de 5 membranas-pistón semi-hidráulicas.



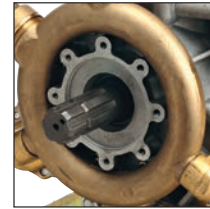
Optional Option Opción

Caratteristiche tecniche Caractéristiques techniques Características técnicas			
g/min; t/min; rev./min.		g/min	R.P.M. 550 550
Peso - Poids - Peso		Kg	lb 58 127,8
Dislivello aspirazione	MAX	mt	ft 1,5 4,9
Pression négative	Servizio discontinuo Emploi discontinu - Servicio discontinuo	mt	ft 3 9,8
Presión negativa			
Ø Aspirazione - Aspiration - Aspiración	IDB 1400	mm	in 40 1 9/16
	IDB 1600	mm	in 50 2"
	IDB 1800 IDB 2000		
Ø Mandata - Refoulement - Presión		mm	in G.3/4 G.3/4
Max. Temperatura - Température - Temperatura		°C	°F 60 140
Tipo olio - Type huile - Tipo aceite		SAE	W SAE 30 30 W
Capacità olio - Capacité huile - Capacidad aceite		lt	U.S.G. 2,52 0,66

ALBERO POMPA • ARBRE POMPE • CIGÜEÑAL BOMBA



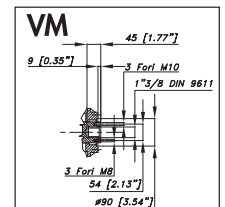
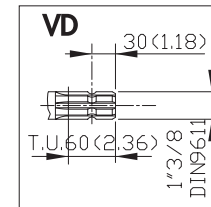
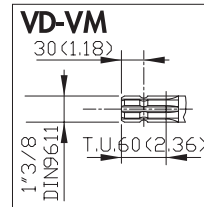
• ANT. • AVANT • ANTERIOR



• POST. • ARRIERE • POSTERIOR



• POST. • ARRIERE • POSTERIOR



IDB 1400

49.6000.97.3 - VD* - 49.6001.97.3 - VM*

TABELLA RENDIMENTI - TABLEAU DES PERFORMANCES
TABLA DE RENDIMIENTOS

g/min; t/min; rev./min.	400		450		500		550	
	L/min USGPM	KW HP	L/min USGPM	KW HP	L/min USGPM	KW HP	L/min USGPM	KW HP
2	103	0,4	116	0,5	129	0,5	142	0,6
	29	27,3	0,5	30,7	0,6	34,1	0,7	37,5
20	102	4,0	115	4,5	127	5,0	140	5,5
	290	26,9	5,3	30,3	6,0	33,6	6,7	37,0
40	100	7,9	113	8,9	125	9,9	138	10,8
	580	26,5	10,5	29,8	11,8	33,1	13,2	36,5
50	99	9,7	111	10,9	124	12,1	136	13,4
	725	26,1	13,0	29,4	14,6	32,7	16,2	35,9



142 37,5
l/min USGPM



50 725
bar P.S.I.

*Fornita senza accumulatore di pressione

*Equipée sans accumulateur de pression

*Provista sin acumulador de presión

Kit Accumulatore optional
Kit accumulateur optionnel
Kit acumulador opcional

48.9802.97.3

Serie IDB



1600 - 1800 - 2000

Serie IDB

IDB 1600

49.6010.97.3 - VD



162 42,8
l/min USGPM



50 725
bar P.S.I.

TABELLA RENDIMENTI - TABLEAU DES PERFORMANCES
TABLA DE RENDIMIENTOS

g/min; t/min; rev./min. →	400		450		500		550		
	BAR	L/min USGPM	KW HP	L/min USGPM	KW HP	L/min USGPM	KW HP	L/min USGPM	KW HP
2	P.S.I.	118	0,5	133	0,5	147	0,6	162	0,6
		29	31,1	0,6	35,0	0,7	38,9	0,8	42,8
20		116	4,5	130	5,1	145	5,7	159	6,2
		290	30,6	6,1	34,4	6,8	38,2	7,6	42,0
40		113	8,9	128	10,0	142	11,1	156	12,3
		580	30,0	11,9	33,7	13,4	37,5	14,9	41,2
50		112	11,0	126	12,4	140	13,7	154	15,1
		725	29,6	14,7	33,3	16,5	37,0	18,4	40,7



IDB 1800

49.6020.97.3 - VD



182 48,1
l/min USGPM



50 725
bar P.S.I.

TABELLA RENDIMENTI - TABLEAU DES PERFORMANCES
TABLA DE RENDIMIENTOS

g/min; t/min; rev./min. →	400		450		500		550		
	BAR	L/min USGPM	KW HP	L/min USGPM	KW HP	L/min USGPM	KW HP	L/min USGPM	KW HP
2	P.S.I.	132	0,5	149	0,6	165	0,6	182	0,7
		29	35,0	0,7	39,3	0,8	43,7	0,9	48,1
20		130	5,1	146	5,8	163	6,4	179	7,0
		290	34,4	6,8	38,7	7,7	43,0	8,5	47,3
40		128	10,1	144	11,3	160	12,6	176	13,8
		580	33,8	13,4	38,0	15,1	42,3	16,8	46,5
50		127	12,4	142	14,0	158	15,5	174	17,1
		725	33,4	16,6	37,6	18,7	41,8	20,7	46,0



IDB 2000

49.6030.97.3 - VD



192 50,7
l/min USGPM



50 725
bar P.S.I.

TABELLA RENDIMENTI - TABLEAU DES PERFORMANCES
TABLA DE RENDIMIENTOS

g/min; t/min; rev./min. →	400		450		500		550		
	BAR	L/min USGPM	KW HP	L/min USGPM	KW HP	L/min USGPM	KW HP	L/min USGPM	KW HP
2	P.S.I.	140	0,5	157	0,6	175	0,7	192	0,8
		29	36,9	0,7	41,5	0,8	46,1	0,9	50,7
20		137	5,4	155	6,1	172	6,7	189	7,4
		290	36,3	7,2	40,9	8,1	45,4	9,0	49,9
40		135	10,6	152	12,0	169	13,3	186	14,6
		580	35,7	14,2	40,2	16,0	44,7	17,7	49,1
50		134	13,1	151	14,8	167	16,4	184	18,1
		725	35,4	17,6	39,8	19,7	44,2	21,9	48,6



→ Pag. 34