

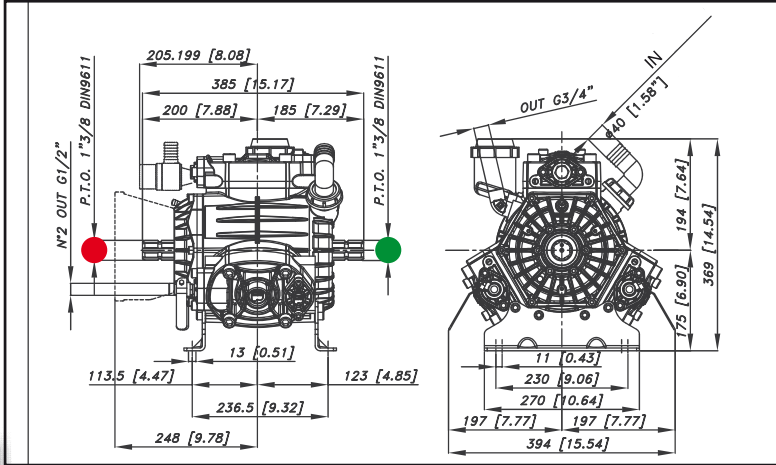
# PBO Series 1100 - 1250

**NEW**

## Pompa a 3 membrane-pistone semidrauliche.

Three piston semi-hydraulic diaphragm pump

Мембранно-поршневой насос с 3 полугидравлическими узлами.



Optional - Optional - По заказу **D** **H** **V**

### Caratteristiche tecniche

Specifications

Технические характеристики

<b>g/min; R.P.M.; об/МИН;</b>		<b>g/min.</b>	<b>R.P.M.</b>	550	550
<b>Peso - Weight - Вес</b>		<b>Kg</b>	<b>lb</b>	25,3	55,6
<b>Dislivello aspirazione</b>	MAX	<b>mt</b>	<b>ft</b>	1,5	4,9
Negative pressure		<b>mt</b>	<b>ft</b>	3	9,8
Перепад уровня при всасывании	Servizio discontinuo Discontinuous service Прерывистая работа	<b>mt</b>	<b>ft</b>	3	9,8
<b>Ø Aspirazione - Ø Intake - Ø Вход</b>		<b>mm</b>	<b>in</b>	40	1"9/16
<b>Ø Mandata - Ø High pressure - Ø Выход</b>		<b>mm</b>	<b>in</b>	G.3/4	G.3/4
<b>Max. Temperatura - MAX Temperature - Макс Температура</b>		<b>°C</b>	<b>°F</b>	60	140
<b>Tipologia olio - Oil type - Тип масла</b>		<b>SAE</b>	<b>ISO</b>	68	68
<b>Capacità olio - Oil capacity - Объем масла</b>		<b>lt</b>	<b>U.S.G.</b>	1	0,26

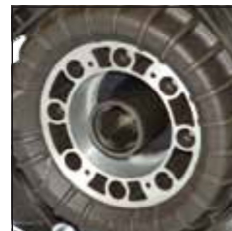
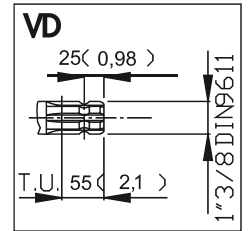
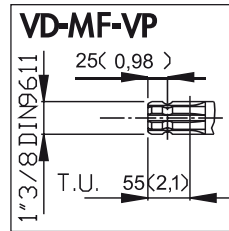
### ALBERO POMPA - PUMP SHAFT - ВАЛ НАСОСА



● ANT. - FRONT - ПЕР.



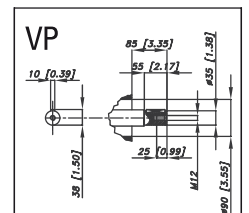
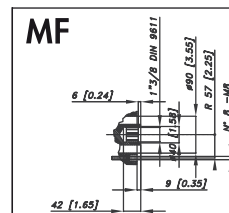
● POST - REAR - ЗАД.



● POST - REAR - ЗАД.



● POST - REAR - ЗАД.



# PBO Series

## PBO 1100

**37.5065.97.3 - VD**  
**37.5066.97.3 - MF**  
**37.5067.97.3 - VP**



**110** 29,1  
l/min USGPM



**50** 725  
bar P.S.I.



TABELLA RENDIMENTI - PERFORMANCE CHART ТАБЛИЦА ПРОИЗВОДИТЕЛЬНОСТИ									
g/min R.P.M. → об/мин. ↓		400		450		500		550	
BAR	P.S.I.	L/min USGPM	KW HP	L/min USGPM	KW HP	L/min USGPM	KW HP	L/min USGPM	KW HP
2	29	80 21,1	0,3 0,4	90 23,8	0,4 0,5	100 26,4	0,4 0,5	110 29,1	0,4 0,6
20	290	79 20,9	3,1 4,1	88,9 23,5	3,5 4,7	98,7 26,1	3,9 5,2	108,6 28,7	4,3 5,7
40	580	77,9 20,6	6,1 8,2	87,6 23,2	6,9 9,2	97,4 25,7	7,6 10,2	107,1 28,3	8,4 11,2
50	725	77,1 20,4	7,6 10,1	86,7 22,9	8,5 11,4	96,4 25,5	9,5 12,6	106 28	10,4 13,9

## PBO 1250

**37.5111.97.3 - VD**  
**37.5112.97.3 - MF**  
**37.5113.97.3 - VP**



**125** 33  
l/min USGPM



**50** 725  
bar P.S.I.



TABELLA RENDIMENTI - PERFORMANCE CHART ТАБЛИЦА ПРОИЗВОДИТЕЛЬНОСТИ									
g/min R.P.M. → об/мин. ↓		400		450		500		550	
BAR	P.S.I.	L/min USGPM	KW HP	L/min USGPM	KW HP	L/min USGPM	KW HP	L/min USGPM	KW HP
2	29	90,9 24,0	0,4 0,5	102,3 27,0	0,4 0,5	113,6 30,0	0,4 0,6	125,0 33,0	0,5 0,7
20	290	89,5 23,6	3,5 4,7	100,6 26,6	4,0 5,3	111,8 29,5	4,4 5,9	123,0 32,5	4,8 6,5
40	580	88,0 23,2	6,9 9,2	99,0 26,2	7,8 10,4	110,0 29,1	8,6 11,5	121,0 32,0	9,5 12,7
50	725	87,3 23,1	8,6 11,4	98,2 25,9	9,6 13,9	109,1 28,8	10,7 14,3	120,0 31,7	11,8 15,7

