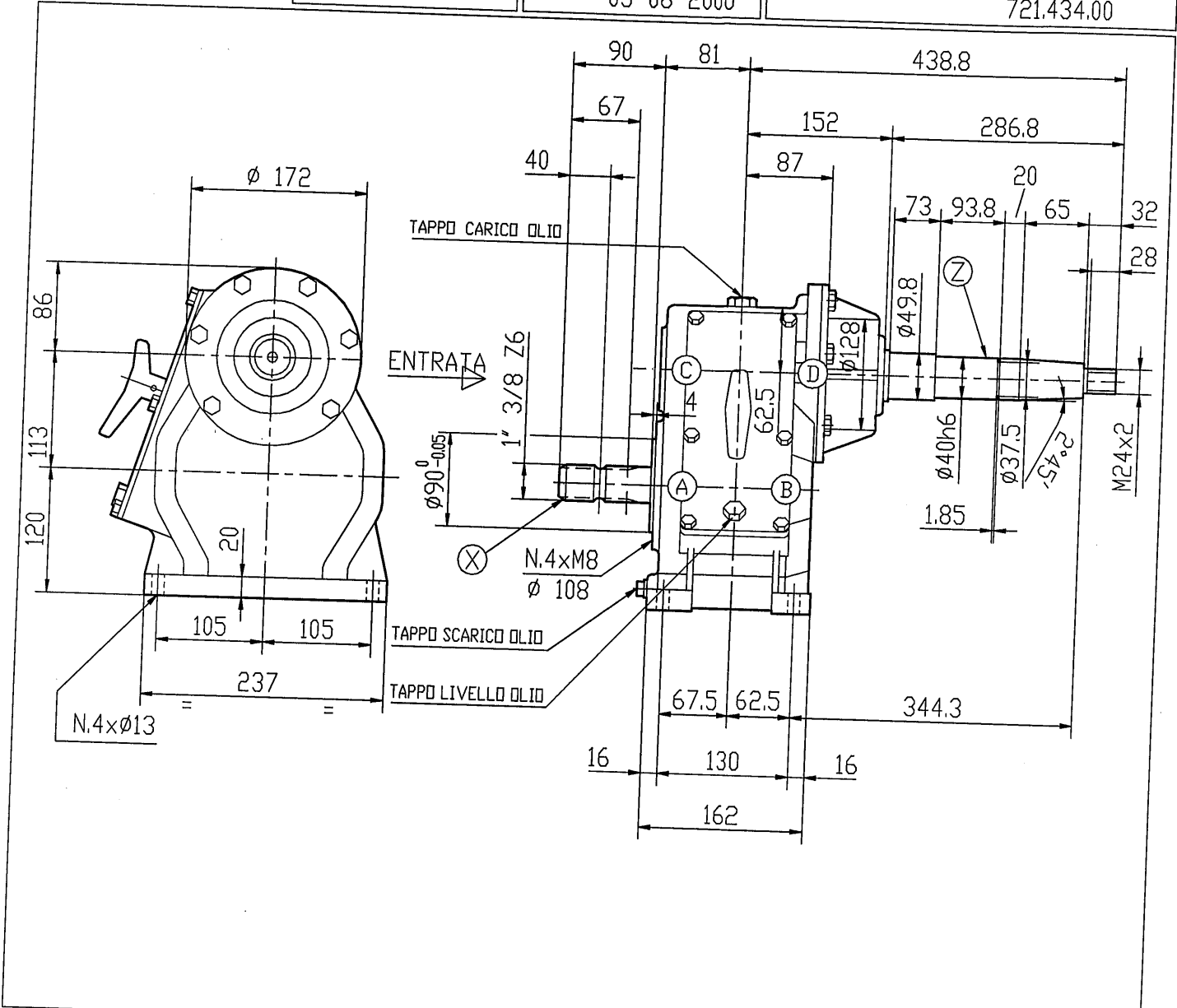




DITTA	RIF.	DENOMINAZIONE
	DATA	D-21 F
	03-08-2000	CODICE
		721.434.00



MOLTIPLICATORE	Rapporto i		Giri in entrata giri/min		Potenza in entrata		M.T. uscita	Peso	Lubrificante																			
	1 : 4.75 1 : 4.17		540		CV	kW	da Nm	Kg	<input type="checkbox"/> Olio <input checked="" type="checkbox"/> Grasso	<input type="checkbox"/> Tipo <input type="checkbox"/> Quantità Lt.																		
	1 : 4.75 1 : 4.17		540		55	40.5		31	SAE.90EP	1.8																		
	Tipo di montaggio		Accoppiamenti Conici				Accoppiamenti Cilindrici				Cuscinetti																	
			Ellicoide		Diritta		Ellicoide		Diritta		<table border="1"> <tr><td>A</td><td>6307</td></tr> <tr><td>B</td><td>6207</td></tr> <tr><td>C</td><td>6308</td></tr> <tr><td>D</td><td>6310</td></tr> <tr><td>E</td><td></td></tr> <tr><td>F</td><td></td></tr> <tr><td>G</td><td></td></tr> <tr><td>H</td><td></td></tr> </table>		A	6307	B	6207	C	6308	D	6310	E		F		G		H	
			A	6307																								
			B	6207																								
	C	6308																										
	D	6310																										
	E																											
F																												
G																												
H																												
N. Denti		Modulo		N. Denti		Modulo																						
Z 1	Z 2	Z 3	Z 4	M.	Z 1	Z 2	Z 3	Z 4	M.																			
					*	16	76		2.5																			
					*	16	67		2.5																			
Materiali dei componenti																												
Scatola		Albero X		Albero Z		Coppia Conica		Coppia Cilindrica																				
G 25 UNI 5007		20 MnCr5		16 CrNi4				16 CrNi4																				

DENOMINAZIONE SCATOLA INGRANAGGI D-21F

CODICE 9.721.434.00

POS.	N° DISEGNO	PEZZI	DESCRIZIONE
1	0.721.0302.00	1	SCATOLA AP
2	8.0.1.00645	1	CUSC. SFERE CLA 6308
3	0.721.7103.00	1	TAPPO SFIATO TCST-12 1/2 GAS
4	0.721.7104.00	1	BOCCOLA CENTRAGGIO
5	8.3.7.00324	6	ROS.SICUR."SCHNORR"10,5X16X1,5
6	8.1.2.00198	6	VITE TCEI UNI5931 M10X25 8,8
7	0.712.1403.00	1	PROLUNGA
8	8.0.1.02318	1	CUSC. SFERE 6310 ZKL
9	8.7.1.01270	1	AN.T.LAB.PAR.BAUD3SL 50X80X8
10	0.721.6435.00	1	PIGNONE Z16-Z16
11	8.1.1.00343	6	VITE TE UNI5739 M8X14 8,8
12	0.712.7016.00	1	TARGHETTA 1:4 1:5
13	2.721.1307.00	1	COPERCHIO CAMBIO
14	8.7.6.00191	1	GUARN.TEN.O-RING OR-3062
15	0.721.7010.00	1	LEVA CAMBIO
16	8.5.5.01316	1	MOLLA A TAZZA 40X20.4X1.5
17	8.2.2.00997	1	D.ES.INT.UNI5594 M20X1,5 PR80B
18	8.4.5.00934	1	SPINA EL/TP.PES/ 5X24DIN1481
19	0.721.2000.00	1	ALBERO CALETTATO
20	1.721.7002.00	1	MANOPOLA
21	8.4.7.00760	1	COPIGLIA UNI1336 B4X35
22	8.5.9.00166	1	SFERA 5/16" 7,9MM
23	8.5.3.00935	1	AN.DI SPAL.X ALBERI SW 18
24	8.6.4.00673	1	SPIA LIV.FILET.guar. SLC 38
25	0.721.7101.00	1	MOLLA
26	0.721.7001.00	1	PASTIGLIA CAMBIO
27	8.0.1.00644	1	CUSC. SFERE CLA 6307
28	0.721.7100.00	1	BOCCOLA SCORREVOLE
29	8.5.1.00932	2	ANELLO EL.SIC.X ALB 62 UNI7435
30	0.721.5116.00	1	CORONA SX Z67 M2.5
31	0.721.5117.00	1	CORONA DX Z76 M2.25
32	8.4.1.00933	1	LINGUETTA UNI6604 B 16X10X40
33	8.6.5.00006	1	TAPPO CON.ESAG.EST. 3/8"GAS
34	8.5.2.00030	1	ANELLO EL.SIC.X FOR 80 UNI7437
35	8.7.3.00081	1	ANEL.TEN.NORM. BA 35X80X10
36	8.0.1.00768	1	CUSC. SFERE CLA 6207

DITTA	RFI.	DENOMINAZIONE	D-21F
	DATA	CODICE	721.434.00
		03-03-2005	

